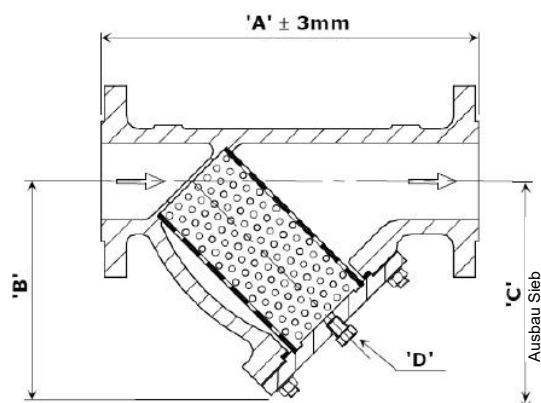


- Nennweiten:** 1" bis 10"
- Druckstufe:** ANSI 1500 LB
- Flansche:** ASME B16.5 - RF
- Merkmale:**
- Gehäuse komplett gegossen
 - mit Bolzen gesicherter Deckel/Abflussdichtung
 - Grundierung rot-oxid (nur Kohlenstoffstahl)
 - Ø 3 mm Lochblech als Standard
- Vorteile:**
- größte erhältliche Filterfläche
 - dadurch geringer Druckverlust dp
 - längere Intervalle bis zur nächsten Reinigung
 - Europäisches Design
- Zubehör:**
- Sonderfilter und -dichtungen
 - Sicherheitsverschlusskappe
 - Differenzdruckschalter/-Anzeige/-Transmitter
 - magnetischer Filtereinsatz
 - Entleerungsstutzen mit Flansch / Entleerungsventil
 - Sonderlackierung
- Zertifizierung:** DGR 2014/68/EU
 CE-Kennzeichnung
 EN 10204 / NACE Zertifikat
 CE-Kennzeichnung



Alle Daten werden nach Auftragserteilung bestätigt. Unsere Produkte unterliegen einer ständigen Verbesserung, wir behalten uns daher Änderungen ohne vorherige Mitteilung vor.

Technische Daten

Größe		Maße				Korbfläche [cm ²]	Gewicht (kg)
mm	Zoll	A	B	C	D (NPT)		
15	½"	295,0 (340,0 optional)	190,0	225,0	½"	80,0	15,0
25	1"	340,0	190,0	225,0	½"	164,0	21,0
40	1½"	415,0	210,0	255,0	½"	327,0	45,0
50	2"	415,0	210,0	255,0	½"	327,0	45,0
80	3"	495,0	245,0	295,0	½"	532,0	139,0
100	4"	655,0	335,0	415,0	½"	905,0	148,0
150	6"	935,0	492,0	610,0	½"	2150,0	516,0
200	8"	1085,0	630,0	725,0	½"	3790,0	895,0
250	10"	1320,0	745,0	920,0	½"	4830,0	1220,0

Material

Bauteil	Kohlenstoffstahl	Edelstahl
Gehäuse	ASTM A216 WCB (~1.0619) Guss	ASTM A351 CF8M (~1.4408)
Deckel*	ASTM A516 Gr60 / A216 WCB	ASTM A240 316 / A351 CF8M
Entleerungsschraube	ASTM A105N (~1.0460)	ASTM A182 F316 (~1.4404)
Deckelbolzen	ASTM A193 B7M - verzinkt	
Muttern Deckel /Scheiben	ASTM A194 2HM – verzinkt / Stahl verzinkt	
Verschlussdichtung	Spiraldichtung Edelstahl 316 /C.N.A.F. als Standard oder nach Kundenspezifikation	
Sieb	Edelstahl 316 (Ø 3 mm Lochblech als Standard / gem. Kundenspezifikation)	

*Der Verschluss des Filters kann je nach Größe und Verfügbarkeit des Materials aus Blech oder Guss gefertigt sein.

Erklärung der Modellnummer:

A* / R150 / *** / YHD**

Größe z.B. 025 für DN25 (1")

216 für Kohlenstoffstahl (A216 WCB)
 351 für Edelstahl (A351 CF8M)