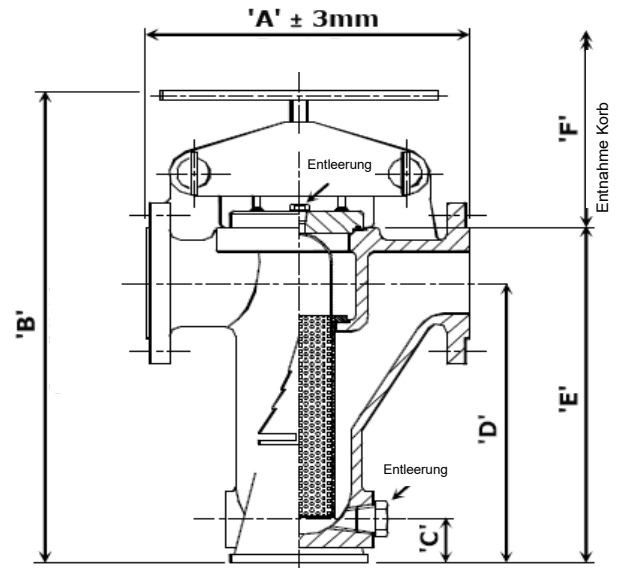


- Nennweiten:** 1" bis 10"
- Druckstufe:** ANSI 300 lbs.
- Flansche:** ASME B16.5 RF
- Merkmale:**
- Gehäuse komplett gegossen
  - Schnellverschluss
  - Grundierung rot-oxid (nur Kohlenstoffstahl)
  - Ø 3 mm Lochblech als Standard
  - ab 6" (DN150) integrierte Standfüße
  - Auslegung gemäß ASME VIII Div.1
- Vorteile:**
- werkzeugloses Öffnen u. Reinigen
  - größte erhältliche Filterfläche
  - dadurch geringer Druckverlust dp
  - längere Intervalle bis zur nächsten Reinigung
  - Europäisches Design
- Zubehör:**
- Sonderfilter und -dichtungen
  - Differenzdruckschalter/Anzeige
  - magnetischer Filtereinsatz
  - Entleerungsstutzen mit Flansch, Entleerungsventil
  - Sonderlackierung
- Zertifizierung:** DGR 2014/68/EU  
CE-Kennzeichnung  
NACE-Zertifikat



Alle Daten werden nach Auftragserteilung bestätigt. Unsere Produkte unterliegen einer ständigen Verbesserung, wir behalten uns daher Änderungen ohne vorherige Mitteilung vor.

### Technische Daten

| Größe |      | Maße  |        |       |       |        |       | Korbfläche<br>[cm <sup>2</sup> ] | Entlüftung<br>(NPT) | Entleerung<br>(NPT) | Gewicht<br>(kg) |
|-------|------|-------|--------|-------|-------|--------|-------|----------------------------------|---------------------|---------------------|-----------------|
| mm    | Zoll | A     | B      | C     | D     | E      | F     |                                  |                     |                     |                 |
| 25    | 1"   | 232,0 | 345,0  | 28,0  | 190,0 | 225,0  | 200,0 | 241,0                            | ¼"                  | ¾"                  | 14,5            |
| 40    | 1½"  | 245,0 | 420,0  | 35,0  | 254,0 | 297,0  | 275,0 | 375,0                            | ¼"                  | ¾"                  | 22,0            |
| 50    | 2"   | 321,0 | 490,0  | 38,0  | 314,0 | 362,0  | 340,0 | 488,0                            | ¼"                  | ¾"                  | 27,5            |
| 80    | 3"   | 375,0 | 570,0  | 40,0  | 342,0 | 411,0  | 375,0 | 652,0                            | ⅜"                  | ¾"                  | 51,0            |
| 100   | 4"   | 455,0 | 715,0  | 47,0  | 426,0 | 508,0  | 450,0 | 1088,0                           | ⅜"                  | 1"                  | 92,0            |
| 150   | 6"   | 620,0 | 1010,0 | 95,0  | 619,0 | 749,0  | 630,0 | 2151,0                           | ½"                  | 1½"                 | 230,0           |
| 200   | 8"   | 740,0 | 1320,0 | 109,5 | 787,0 | 952,0  | 800,0 | 3973,0                           | ½"                  | 1½"                 | 450,0           |
| 250   | 10"  | 890,0 | 1495,0 | 120,0 | 908,0 | 1103,0 | 940,0 | 5304,0                           | ½"                  | 1½"                 | 680,0           |

### Material

| Bauteil                     | Kohlenstoffstahl   | Edelstahl                 |
|-----------------------------|--|---------------------------|
| Gehäuse (Guss)              | ASTM A216 WCB (~1.0619)  | ASTM A351 CF8M (~1.4408)  |
| Deckel*                     | ASTM A516 Gr60 / A216 WCB  | ASTM A240 316 / A351 CF8M |
| Korb                        | Edelstahl 316 (Ø 3 mm Lochblech als Standard / gem. Kundenspezifikation) |                           |
| Verschlussdichtung (O-Ring) | Nitril als Standard / gem. Kundenspezifikation                           |                           |
| Entlüftungsschraube         | ASTM A105N (~1.0460)   | ASTM A182 F316 (~1.4404)  |
| Entleerungsschraube         | ASTM A105N (~1.0460)   | ASTM A182 F316 (~1.4404)  |
| Spannbrücke                 | ASTM A216 WCB (~1.0619)  | ASTM A351 CF8M (~1.4408)  |
| Verschlussspindel           | ASTM A193 B7M - verzinkt / Griff Edelstahl                               |                           |
| Bolzen                      | BS 970 080 M40 - verzinkt  |                           |
| Bolzensicherung             | Kohlenstoffstahl - verzinkt  |                           |

\*Der Verschluss des Filters kann je nach Größe und Verfügbarkeit des Materials aus Blech oder Guss gefertigt sein.

Erklärung der Modellnummer:

**A\*\*\*/R30/\*\*\*/MQR**

Größe z.B. 025 für DN25 (1")

216 für Kohlenstoffstahl (A216 WCB)  
351 für Edelstahl (A351 CF8M)