

Übersicht



Der SIFLOW FC070 ist nach den neuesten Entwicklungen in der digitalen Signalverarbeitung konzipiert und auf hohe Leistung, kurze Ansprechzeit, Störfestigkeit gegen Prozessgeräusche sowie einfache Montage, Inbetriebnahme und Wartung ausgelegt.

Der SIFLOW FC070 ist in zwei Ausführungen erhältlich:

- SIFLOW FC070 Standard
- SIFLOW FC070 Ex CT

Der Messumformer SIFLOW FC070 liefert maßgenaue Multi-Parameter-Messungen von Massendurchfluss, Volumendurchfluss, Dichte, Temperatur und Fraktion.

Der SIFLOW FC070 ist für die Integration in eine Vielzahl von Automatisierungssystemen konzipiert, zum Beispiel

- Zentral montiert in S7-300, C7
- Dezentral in ET 200M zum Einsatz mit S7-300 und S7-400 als PROFIBUS DP/PROFINET-Master
- Dezentral in ET 200M zum Einsatz mit jedem Automatisierungssystem, das normierte PROFIBUS DP/PROFINET-Master nutzt
- Autonom über einen Modbus RTU-Master, z.B. SIMATIC PDM

Der Messumformer SIFLOW FC070 kann an alle Messaufnehmer des Typs MASS 2100, MC2, FCS200 und FC300 angeschlossen werden.

Nutzen

- Problemlose Integration in SIMATIC S7 und PCS 7
- Unterstützung des SIMATIC PDM-Konfigurationswerkzeugs über Modbus
- Dedizierter Massestrom-Chip mit leistungsstarker ASIC-Technologie
- Schneller Chargenbetrieb und kurze Ansprechzeit durch echte Aktualisierungsrate von 30 Hz
- Übertreffende Störfestigkeit dank eines DFT-Algorithmus (Discrete Fourier Transformation).
- Bessere Nullpunktstabilität und erhöhte Dynamik der Messgenauigkeit bei Durchfluss und Dichte durch eine Eingangsauflösung von über 0,35 ns.
- Verbesserte Fehlersuche und Überprüfung des Geräts durch hochentwickelte Diagnose.
- Eingebaute Chargensteuerung mit zweistufiger Steuerung und Kompensation
- Digitalausgänge für direkte Chargensteuerung, Frequenz/Impuls
- Modbus RTU RS 232/485-Schnittstelle für Anschluss an SIMATIC PDM oder einen anderen Modbus-Master

- Digitaleingang für Chargensteuerung, Nullpunkteinstellung
- Umfangreiche Simulationsoptionen für Messwerte, E/A und Fehler, einfache Kommunikation/Fehlersuche
- Mehrere LEDs zur einfachen Anzeige von Durchfluss, Fehler und E/A-Zustand
- Die SENSORPROM-Technologie konfiguriert den Messumformer automatisch bei Inbetriebnahme und bietet:
 - Werkseitige Vorprogrammierung von Kalibrierdaten, Rohrgröße, Messaufnehmertyp und E/A-Einstellungen
 - Automatische Speicherung aller vom Anwender geänderten Werte oder Einstellungen
 - Automatische Neuprogrammierung eines neuen Messumformers ohne Verlust von Einstellungen und Genauigkeit
 - Austausch des Messumformers in weniger als 30 Sekunden
- Durch 4-Draht-Pt1000-Messung höchste Genauigkeit bei Massestrom, Dichte und Fraktionsdurchfluss
- Berechnung des Fraktionsdurchflusses auf Grundlage eines 3-stufigen Algorithmus passend für alle Anwendungen
- SIFLOW FC070 Ex CT ist nach OIML R 139 (Druckgas-Messsysteme für Fahrzeuge) für den eichpflichtigen Verkehr zugelassen, wenn der redundante digitale Ausgang oder die verschlüsselte ActiveX-Komponente für SIMATIC Touchpanels verwendet wird.
- Die kostenlose ActiveX-Komponente für SIMATIC Touchpanels ermöglicht den Austausch verschlüsselter Messaufnehmerprozesswerte zwischen SIFLOW FC070 Ex CT und SIMATIC Touchpanels.

Anwendungsbereich

Die Massendurchflussmessgeräte SIFLOW FC070 sind für alle Anwendungen in der gesamten Prozessindustrie geeignet, die eine genaue Durchflussmessung erfordern. Die Durchflussmessgeräte sind zum Messen von Flüssigkeiten und Gasen geeignet.

Die Hauptanwendungsbereiche für den Messumformer SIFLOW FC070 liegen in folgenden Branchen:

- Lebensmittel- und Getränkeindustrie
- Pharmazeutische Industrie
- Automobilindustrie
- Öl und Gas
- Energieerzeugung und Energieversorgung
- Wasser und Abwasser

Aufbau

Der SIFLOW FC070 wurde zum Einbau in ein Gehäuse des Typs IP20 SIMATIC S7-300 konzipiert und zur Verwendung in zentralen und dezentralen Schaltschränken, in denen Messaufnehmer der Typen FCS200, FC300, MASS 2100 und MC2 getrennt eingebaut sind.

Funktion

Folgende zentrale Funktionalitäten stehen zur Verfügung:

- Massendurchflussmenge, Volumendurchflussmenge, Dichte, Temperatur und Fraktionsdurchfluss
- Zwei eingebaute Zähler, die für die Zählung von Masse, Volumen oder Fraktion frei eingestellt werden können
- 1 Frequenz-/Impulsausgang
- 1 Frequenz-/Impulsausgang, phasenversetzt 90°/180°
- Zweistufige Chargensteuerung
- 1 Digitaleingang
- Schleichmengenunterdrückung
- Leerrohrerkennung
- Rauschfiltereinstellungen für verschiedene Anwendungen
- Simulation
- Automatische Nullpunkteinstellung mit Rückmeldung der Nullpunktauswertung
- Konfigurierbare obere und untere Alarm- und Warngrenzwerte für alle Prozesswerte
- Umfassende Protokollierung von Status und Fehlern

Durchflussmessung

SITRANS F C

Messumformer SIFLOW FC070

Technische Daten

Messung von	Massendurchfluss, Volumendurchfluss, Dichte, Messaufnehmer-temperatur, Durchfluss Fraktion A, Durchfluss Fraktion B, Fraktion A in %	Galvanische Trennung	Alle Eingänge, Ausgänge und Datenübertragungsschnittstellen sind galvanisch getrennt. Isolationsspannung: 500 V
Messfunktionen	<ul style="list-style-type: none"> • Zähler 1 Summenzählung von Massendurchfluss, Volumendurchfluss, Fraktion A, Fraktion B • Zähler 2 Summenzählung von Massendurchfluss, Volumendurchfluss, Fraktion A, Fraktion B • Einfache und zweistufige Chargenfunktion Chargenfunktion unter Verwendung von einem oder zwei Ausgängen für schnelle und langsame Dosierung • 4 programmierbare Grenzwerte 4 programmierbare obere/untere Grenzwerte für Massendurchfluss, Volumendurchfluss, Dichte, Messaufnehmer-temperatur, Durchfluss Fraktion A, Durchfluss Fraktion B, Fraktion A in %. Bei Erreichen der Grenzwerte wird ein Alarm ausgelöst. 	Stromversorgung	Spannungsversorgung DC 24 V nominal Toleranz DC 20,4 ... 28,8 V Stromaufnahme Max. 7,2 W Sicherung T1 A/125 V, nicht vom Anwender austauschbar
Digitaleingang	Funktionen Start Charge, Stopp Charge, Start/Stopp Charge, Halt/Weiter Charge, Rückstellung Zähler 1, Rückstellung Zähler 2, Rückstellung Zähler 1 und 2, Nullpunkteinstellung, Zwangssteuerung Frequenz- ausgang, Einfrieren Frequenz- ausgang H-Signal <ul style="list-style-type: none"> • Nennspannung: DC 24 V • Unterer Grenzwert: DC 15 V • Oberer Grenzwert: DC 30 V • Strom: 2 ... 15 mA L-Signal <ul style="list-style-type: none"> • Nennspannung: DC 0 V • Unterer Grenzwert: DC -3 V • Oberer Grenzwert: DC 5 V • Strom: -15 ... +15 mA Eingang ca. 10 kΩ Schaltung Max. 100 Hz	Umgebungsbedingungen	Umgebungstemperatur <ul style="list-style-type: none"> • Lagerung -40 °C ... +70 °C (-40 ... +158 °F) Einsatzbedingungen Waagrecht eingebaute Schiene. Bei SIFLOW FC070 Std.: 0 ... 60 °C (32 ... 140 °F) Bei SIFLOW FC070 Ex CT: -40 ... +60 °C (-40 ... +140 °F) Senkrecht montierte Schiene Bei SIFLOW FC070 Std.: 0 ... 45 °C (32 ... 113 °F) Bei SIFLOW FC070 Ex CT: -40 ... +45 °C (-40 ... +113 °F)
Digitalausgang 1 und 2	Funktionen <ul style="list-style-type: none"> • Ausgang 1: Impuls, Frequenz, Redundanzimpuls, Redundanzfrequenz, 2-stufige Charge, Charge • Ausgang 2: Redundanzimpuls, Redundanzfrequenz, 2-stufige Charge Spannungsversorgung DC 3 ... 30 V (passiver Ausgang) Schaltstrom max. 30 mA bei DC 30 V Spannungsabfall ≤ DC 3 V bei max. Strom Leckstrom ≤ 0,4 mA bei max. Spannung DC 30 V Lastwiderstand 1 ... 10 kΩ Schaltfrequenz 0 ... 12 kHz, 50 % Tastverhältnis Funktionen Impuls, Frequenz, Redundanzimpuls, Redundanzfrequenz, 2-stufige Charge, Charge	Gehäuse	Höhe <ul style="list-style-type: none"> • Betrieb: -1000 ... 2000 m (Druck 795 ... 1080 hPa) Werkstoff Noryl, Farbe: anthrazit Schutzart IP20/NEMA 2 gemäß IEC 60529 Schwingfestigkeit entsprechend SIMATIC-Standards (S7-300-Geräte)
Kommunikation	Modbus RS 232C <ul style="list-style-type: none"> • max. Baudrate: 115 200 Baud • max. Leitungslänge: 15 m bei 115 200 Baud • Signalpegel: entsprechend EIA-RS 232C Modbus RS 485 <ul style="list-style-type: none"> • max. Baudrate: 115 200 Baud • max. Leitungslänge: 1200 m bei 115 200 Baud • Signalpegel: entsprechend EIA-RS 485 • Busabschluss: integriert. Kann durch Einsetzen von Drahtbrücken aktiviert werden. 	Ex-Zulassungen	SIFLOW FC070 Standard ATEX: II 3G Ex nA II T4 SIFLOW FC070 Ex CT <ul style="list-style-type: none"> • ATEX, IECEx, EAC Ex, FM, CSA, NEPSI, INMETRO - Zone 2: Ex nA [ia] IIC T4 • FM - Class I, Div. 2: Grp. A, B, C, D (Schnittstelle zu Class I+II+III, Div. 1)
		Zulassungen für eichpflichtigen Verkehr	SIFLOW FC070 Ex CT PTB Deutschland Zulassungs-Nr.: 5.4.11/11.22 OIML R 139 Druckgas-Messsysteme für Fahrzeuge NTEP für USA und Kanada, Zulassungs-Nr. 97-111A3
		EMV-Verhalten	Störaussendung EN 55011/CISPR-11 Störfestigkeit EN/IEC 61326-1
		NAMUR	Innerhalb der Grenzwerte gemäß "Allgemeine Empfehlungen" mit Fehlerkriterien A gemäß NE 21
		Programmierwerkzeuge	SIMATIC S7 Konfiguration über Rückwand-P-BUS, SPS-Programm und WinCC flexible SIMATIC PCS7 Konfiguration über Rückwand-P-BUS und SPS/WinCC-Frontplatten, zertifizierten Erreger SIMATIC PDM Über Modbus-Schnittstelle RS 232C und RS 485, zertifizierten Erreger

Auswahl- und Bestelldaten

Beschreibung	Artikel-Nr.
Durchfluss-Messumformer SIFLOW FC070 Unbedingt 40-poligen Frontstecker bestellen.	7ME4120-2DH20-0EA0
40-poliger Frontstecker mit Schraubkontakten	6ES7392-1AM00-0AA0
40-poliger Frontstecker mit Federkontakten	6ES7392-1BM01-0AA0
Durchfluss-Messumformer SIFLOW FC070 Ex Unbedingt 20-poligen Frontstecker bestellen.	7ME4120-2DH21-0EA0
20-poliger Frontstecker mit Schraubkontakten	6ES7392-1AJ00-0AA0
20-poliger Frontstecker mit Federkontakten	6ES7392-1BJ00-0AA0

Betriebsanleitungen für SITRANS F C SIFLOW FC070

Beschreibung	Artikel-Nr.
SIFLOW FC070 Systemhandbuch	
• Englisch	A5E00924779
• Deutsch	A5E00924776
SIFLOW FC070 mit S7	
• Englisch	A5E02254228
• Deutsch	A5E022665536
SIFLOW FC070 mit PCS 7	
• Englisch	A5E03694109

Dieses Gerät wird mit einer Schnellstartanleitung und einer CD ausgeliefert, die weitere Dokumentation zu SITRANS F enthält.

Die gesamte Dokumentation steht in verschiedenen Sprachen kostenlos zum Download zur Verfügung unter:
<http://www.siemens.com/processinstrumentation/documentation>

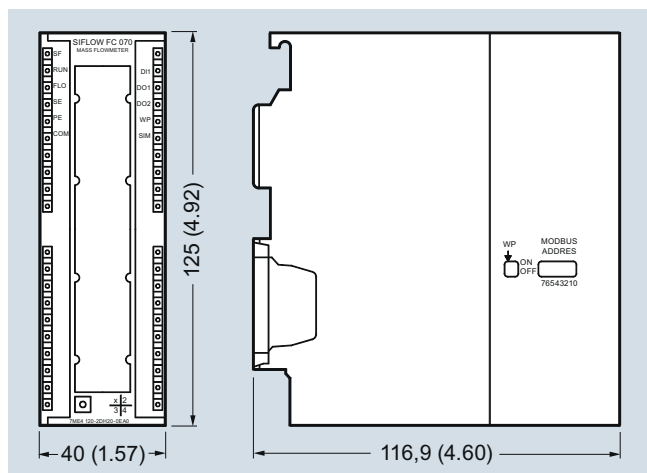
Zubehör

Beschreibung	Artikel-Nr.
Kabel mit Mehrfachstecker zum Anschluss der Messaufnehmer MASS 2100, FCS200 und FC300, 5 x 2 x 0,34 mm ² paarweise verdreht und geschirmt. Temperaturbereich -20 ... +110 °C (-4 ... +230 °F)	
• 5 m (16,4 ft)	FDK:083H3015
• 10 m (32,8 ft)	FDK:083H3016
• 25 m (82 ft)	FDK:083H3017
• 50 m (164 ft)	FDK:083H3018
• 75 m (246 ft)	FDK:083H3054
• 150 m (492 ft)	FDK:083H3055
Kabel ohne Mehrfachstecker zum Anschluss der Messaufnehmer MC2, 5 x 2 x 0,34 mm ² paarweise verdreht und geschirmt. Temperaturbereich -20 °C ... +110 °C (-4 °F ... +230 °F)	
• 10 m (32,8 ft)	FDK:083H3001
• 25 m (82 ft)	FDK:083H3002
• 75 m (246 ft)	FDK:083H3003
• 150 m (492 ft)	FDK:083H3004
SIMATIC S7-300-Schiene Mechanischer Baugruppenträger der SIMATIC S7-300	
• 160 mm (6,3")	6ES7390-1AB60-0AA0
• 482 mm (18,9")	6ES7390-1AE80-0AA0
• 530 mm (20,8")	6ES7390-1AF30-0AA0
• 830 mm (32,7")	6ES7390-1AJ30-0AA0
• 2000 mm (78,7")	6ES7390-1BC00-0AA0
SIFLOW FC070 Demokoffer mit MASS 2100 DI 1.5 Messaufnehmer und SIMATIC HMI TP 177B Touchpanel	A5E01075465
SIMATIC S7-300, stabilisierte Stromversorgung PS307 Eingang: AC 120/230 V Ausgang: DC 24 V 2 A	6ES7307-1BA01-0AA0

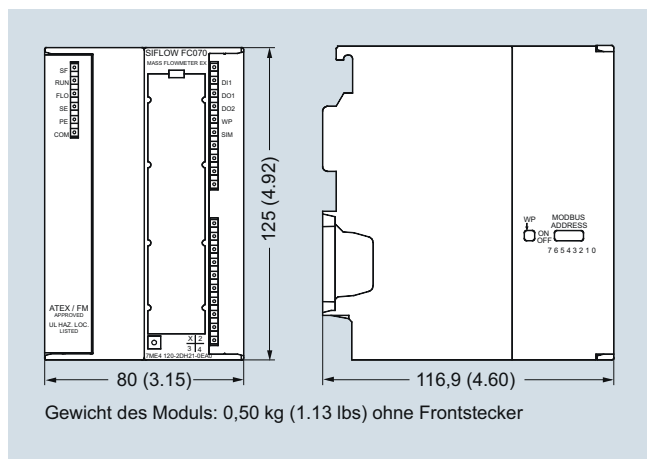
Durchflussmessung SITRANS F C

Messumformer SIFLOW FC070

Maßzeichnungen



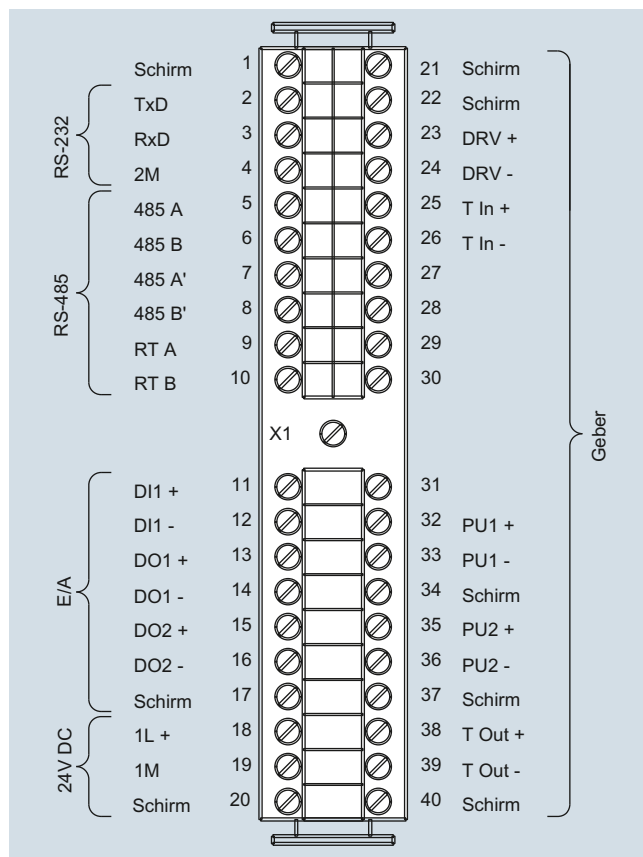
SIFLOW FC070 Standard, Abmessungen in mm (inch)



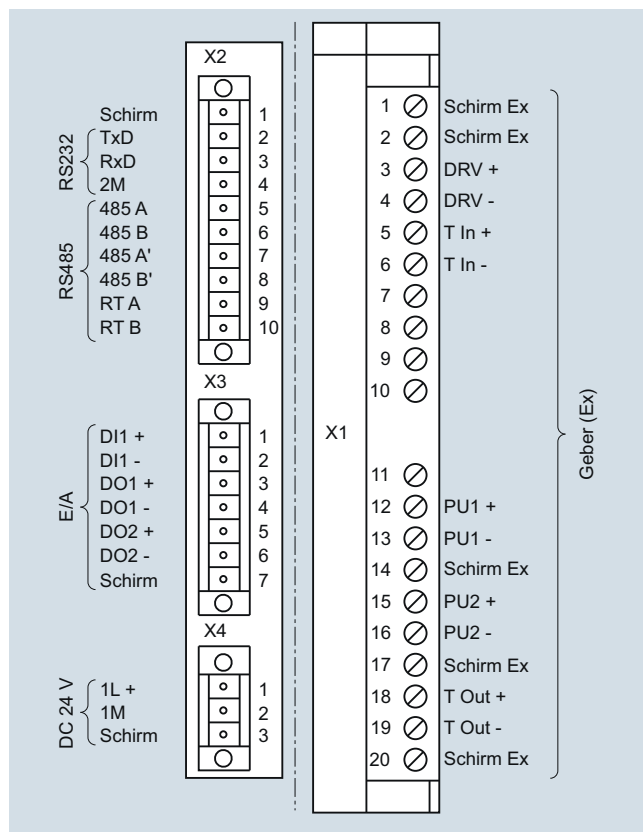
Gewicht des Moduls: 0,50 kg (1.13 lbs) ohne Frontstecker

SIFLOW FC070 Ex mit MASS 2100 DI 1.5 Messaufnehmer und SIMATIC HMI TP 177B Touchpanel, Abmessungen in mm (inch)

Schaltpläne



SIFLOW FC070, Elektroanschluss



SIFLOW FC070 Ex CT, Elektroanschluss