

Durchflussmessung

SITRANS F C

Messaufnehmer MASS 2100 DI 1.5

Übersicht



Der MASS 2100 DI 1.5 ist für die Schleichmengenmessung einer Vielzahl von Flüssigkeiten und Gasen geeignet.

Der Messaufnehmer bietet hervorragende Ergebnisse bei Durchflussgenauigkeit, Dynamikbereich und Genauigkeit der Dichtemessung. Die komfortable Installation mit Hilfe einer mechanischen und elektrischen Plug & Play-Schnittstelle garantiert optimale Leistung und einfache Bedienung.

Der Messaufnehmer liefert genaue Multiparameter-Messungen von: Massendurchfluss, Volumendurchfluss, Dichte, Temperatur und Fraktion.

Nutzen

- Hohe Genauigkeit: mehr als 0,1 % der Massendurchflussrate
- Großes Dynamikverhältnis von über 500:1, von 30 kg/h bis unter 100 g/h
- Dank der Genauigkeit der Dichtemessung besser als 0,001 g/cm³ mit einer Wiederholgenauigkeit besser als 0,0002 g/cm steht die Leistungsfähigkeit des Densitometers im vollen Umfang zur Verfügung.
- Ein einziges durchgehendes Rohr ohne innenliegende Schweißnähte, Querschnittsvermindierungen oder Durchflussverteiler bietet bestmögliche Hygiene, Sicherheit und CIP-Reinigung für die Nahrungsmittel- und Getränkeindustrie sowie für pharmazeutische Anwendungen.
- Größte Rohrwandstärke für optimale Lebensdauer, Korrosionsbeständigkeit und hohe Druckbeständigkeit.
- Die ausgewogene Rohrkonstruktion mit geringem mechanischen Energieverlust garantiert optimale Leistung und Stabilität auch unter ungünstigen und instabilen Arbeitsbedingungen (Druck, Temperatur, Dichteschwankungen usw.).
- Höchste Genauigkeit bei Messung von Massendurchfluss, Dichte und Fraktionsdurchfluss durch 4-Draht-Pt1000-Temperaturmessung.
- Mehrfachstecker & SENSORPROM ermöglichen echtes Plug & Play. Einbau und Inbetriebnahme in weniger als 10 Minuten.
- Standardmäßiger eigensicherer Aufbau gemäß Ex ia
- Zur optimalen Korrosionsbeständigkeit ist das Messaufnehmerrohr in hochwertigem Edelstahl AISI 316L/1.4435 oder Hastelloy C22/2.4602 erhältlich.
- Der duale Aufbau von Erregerspule und Fühler ermöglicht die ultraleichte Gestaltung des Rohrs und hohe Nullpunktstabilität.
- Dank der robusten und platzsparenden Konstruktion ist der Edelstahl-Messaufnehmer für jede Umgebung geeignet.
- Hochdruckprogramm als Standard
- Der Kalibrierfaktor des Messaufnehmers gilt auch für Gasmessungen.

Anwendungsbereich

In vielen Branchen, zum Beispiel in der Lebensmittel- und Getränke- oder Pharmaindustrie, ist die präzise Steuerung der Rezeptur von allergrößter Wichtigkeit. Der Massendurchflussmesser MASS 2100 DI 1.5 hat seine überlegene Leistungsfähigkeit bei Messgenauigkeit und Dynamik bereits in zahlreichen Anwendungen und Feldversuchen unter Beweis gestellt. Heute ist er das Messgerät der Wahl für Forschung und Entwicklung sowie für die Anwendung in Kleinanlagen für die exakte Messung von kleinen Mengen an Flüssigkeiten oder Gasen.

Der Messaufnehmer MASS 2100 DI 1.5 wird hauptsächlich in folgenden Bereichen eingesetzt:

Chemische Industrie	Flüssigkeits- und Gasmessung in Kleinanlagen und F&E, Dosierung von Additiven und Katalysatoren
Kosmetische Industrie	Dosierung von Essenzen und Duftstoffen
Pharmazeutische Industrie	Hochschnelle Dosierung und Beschichtung von Tabletten, Füllen von Ampullen/Injektoren
Nahrungsmittel- und Getränkeindustrie	Dosierung von Geschmacks-, Farb- und Zusatzstoffen, Dichtemessung, produktionsbegleitende Messung von flüssigem oder gasförmigen CO ₂
Automobilindustrie	Überprüfung von Treibstoffeinspritzdüse und -pumpe, Auffüllen der Klimaanlage, Motorverbrauch, Lackierroboter, ABS-Prüfplätze

Aufbau

Der Messaufnehmer MASS 2100 besteht aus einem einzelnen, in einer doppelten Rohrschleife gebogenen Rohr, das direkt an die Prozessanschlüsse an beiden Enden angeschweißt wird.

Der Messaufnehmer ist in 2 Materialausführungen erhältlich, AISI 316L/1.4404 oder Hastelloy C22/2.4602 mit ¼"-NPT- oder ¼"-ISO-Prozessanschlüssen.

Das Gehäuse besteht aus Edelstahl AISI 316L/1.4404 mit einem Vergusskapselungsgrad von IP65/NEMA 4.

Der Messaufnehmer ist entweder in einer Standardversion mit einer maximalen Flüssigkeitstemperatur von 125 °C (257 °F) oder in einer Hochtemperaturversion mit erhöhtem Elektroanschluss für 180 °C (356 °F) lieferbar.

Sowohl waagrechte als auch senkrechte Einbaulage sind möglich. Das Gerät wird mit einer einzigen, schnell lösbaren Klemmverbindung (siehe folgende Abbildungen) installiert, die in Verbindung mit dem kompakten Design und dem Anschluss mittels eines einzigen Mehrfachsteckers für kurze Einbauzeit und niedrige Einbaukosten sorgt.



Funktion

Das Messprinzip beruht auf dem Coriolis-Effekt. Siehe "Systeminformation SITRANS F C Coriolis-Massendurchflussmesser".

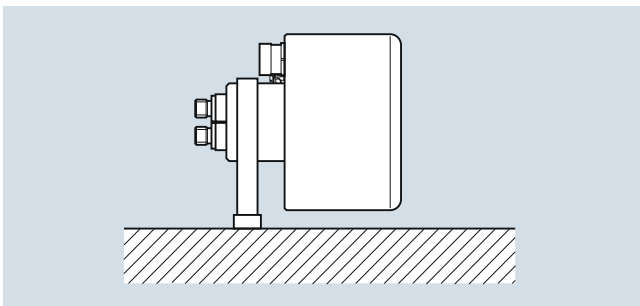
Integration

Der Messaufnehmer kann nur für Getrennteinbau an alle MASS 6000 Messumformer angeschlossen werden.

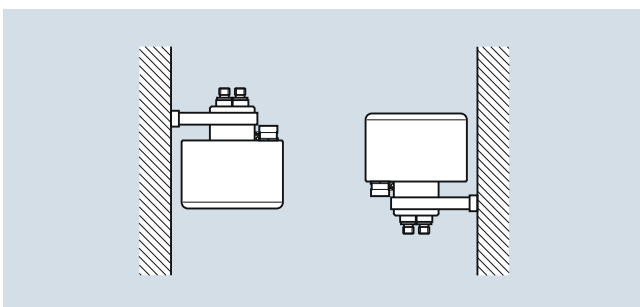
Zum Lieferumfang aller Messaufnehmer gehört ein SENSOR-PROM mit vollständigen, individuellen Angaben über Kalibrierdaten und werkseitige Programmierung der Messumformereinstellungen.

Einbauanleitung MASS 2100 DI 1.5 (1/16")**Einbau des Messaufnehmers MASS 2100**

- Waagrecht Einbau wird empfohlen.
Ist senkrechter Einbau erforderlich, wird zur besseren Beseitigung von Luftblasen eine Strömungsrichtung von unten nach oben empfohlen. Damit Luft aus dem Messaufnehmer entfernt wird, muss die Strömungsgeschwindigkeit im Messaufnehmer mindestens 1 m/s betragen.
Befinden sich Feststoffpartikel in der Flüssigkeit, wird insbesondere in Verbindung mit zu geringem Durchfluss eine waagrechte Einbaulage des Messaufnehmers und Positionierung des Einlassflansches ganz oben empfohlen, damit die Partikel leichter ausgespült werden. Um eine Teilentleerung des Messaufnehmers sicher zu vermeiden, muss ein ausreichender Gegendruck am Ausgang von min. 0.2 bar (2.9 psi) anliegen.
- Bringen Sie den Messaufnehmer erschütterungsfrei an einer Wand oder einem Stahlrahmen an.
- Positionieren Sie den Messaufnehmer an einer tiefen Stelle im System, um einen Unterdruck im Messaufnehmer zu vermeiden, der zu Luft- oder Gasabscheidungen in der Flüssigkeit führen könnte.
- Vergewissern Sie sich, dass der Messaufnehmer nicht leergeht (im normalen Betrieb), da dies zu ungenauen Messungen führen könnte.

Waagrecht

Flüssigkeits- und Gasanwendung

Senkrecht

Flüssigkeitsanwendung (links), Gasanwendung (rechts)

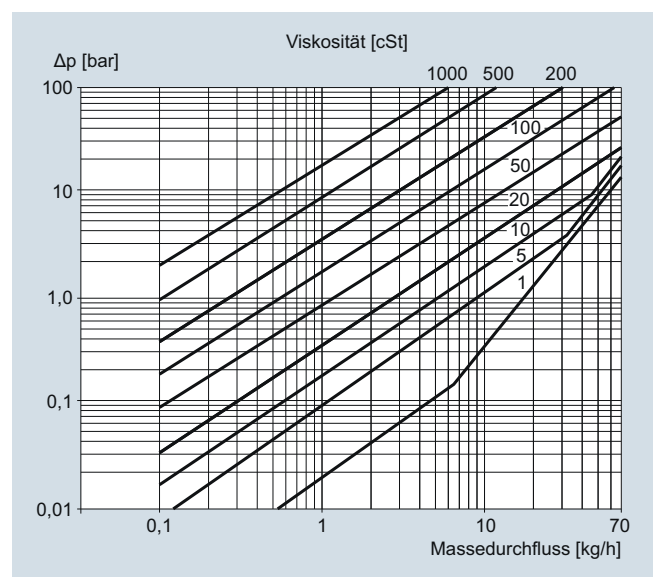
Technische Daten

Rohrinnendurchmesser (Messaufnehmer aus einem durchgehenden Rohr)	1,5 mm (0.06")
Rohrwandstärke	0,25 mm (0.010")
Massendurchfluss-Messbereich	0 ... 30 kg/h (0 ... 66 lb/h)
Dichte	0 ... 2,9 g/cm ³ (0 ... 0.10 lb/inch ³)
Fraktion, z.B.	0 ... 100 °Brix
Temperatur	
Standard	-50 ... +125 °C (-58 ... +257 °F)
Hochtemperaturlösung	-50 ... +180 °C (-58 ... +356 °F)
Flüssigkeitsdruck im Messrohr¹⁾	
Edelstahl	230 bar (3 336 psi) bei 20 °C (68 °F)
Hastelloy C22/2.4602	365 bar (5 294 psi) bei 20 °C (68 °F)
Werkstoffe	
Messrohr und Anschluss	Edelstahl AISI 316L/1.4435 Hastelloy C22/2.4602
Gehäuse und Gehäusewerkstoff²⁾	IP66/NEMA 4 und Edelstahl AISI316L/1.4404
Anschlussgewinde	
ISO 228/1	G1/4" (außen)
ANSI/ASME B1.20.1	1/4" NPT (außen)
Kabelanschluss	Mehrfachsteckverbindung zum Messaufnehmer 5 x 2 x 0,35 mm ² paarweise verdreht und geschirmt, Außen-Ø 12 mm
Ex-Ausführung	II 1G Ex ia IIC T3-T6, DEMKO 03, ATEX 135252X, c-UL-us, Ex ia IIC T3-T6, EAC Ex TC RU C-DE.MIO62.B.02013, 0Ex ia IIC T3...T6 Gb, UL WYMG.E232147
Gewicht ca.	2,6 kg (5.73 lb)

¹⁾ Nach DIN 2413, DIN 17457

²⁾ Gehäuse nicht druckfest ausgelegt.

Angaben zur Genauigkeit siehe "Systeminformation SITRANS F C".

Druckabfall

MASS 2100 DI 1.5 (1/16"), Druckabfall bei Dichte = 1000 kg/m³

Durchflussmessung

SITRANS F C

Messaufnehmer MASS 2100 DI 1.5

Auswahl- und Bestelldaten	Artikel-Nr.	Kurzang.
SITRANS F C Durchflussmessaufnehmer	7ME4100-	
Messaufnehmer MASS 2100 DI 1.5 (1/16")		
↗ Klicken Sie auf die Artikel-Nr. zur Online-Konfiguration im PIA Life Cycle Portal.		
Durchmesser		
Edelstahl AISI 316L/1.4435		
DI 1.5, max. 125 °C (257 °F)	1 A	
DI 1.5, max. 180 °C (356 °F)	1 B	
Hastelloy C22/2.4602		
DI 1.5, max. 125 °C (257 °F)	2 A	
DI 1.5, max. 180 °C (356 °F)	2 B	
Druck		
PN 100	D	
PN 230 (AISI 316L/1.4404)	L	
PN 365 (C22/2.4602)	P	
Prozessanschluss/flansch		
Rohrgewinde		
G 1/4" außen	1 0	
1/4" NPT außen	1 1	
Konfiguration		
Standard	1	
Dichte	2	
Brix/Plato	3	
Fraktion (Spezifikation erforderlich)	9	N 0 Y
Messumformer		
Kein Messumformer, nur Messaufnehmer und Adapter	A	
MASS 6000, Ex d, Gehäuse aus Edelstahl, 1 Strom-, 1 Freq.-/Impuls- und 1 Relaisausgang, AC/DC 24 V mit Ex d e i b [ia Ga] IIC T4 Gb Ex-Zulassung.	B	
MASS 6000, IP67, Polyamidgehäuse, Kabelverschraubungen M20, 1 Strom-, 1 Freq.-/Impuls- und 1 Relaisausgang, AC/DC 24 V.	C	
MASS 6000, IP67, Polyamidgehäuse, Kabelverschraubungen M20, 1 Strom-, 1 Freq.-/Impuls- und 1 Relaisausgang, AC 115/230 V 50/60 Hz	D	
MASS 6000, IP67, Polyamidgehäuse, Kabelverschraubungen 1/2" NPT, 1 Strom-, 1 Freq.-/Impuls- und 1 Relaisausgang, AC/DC 24 V	E	
MASS 6000, IP67, Polyamidgehäuse, Kabelverschraubungen 1/2" NPT, 1 Strom-, 1 Freq.-/Impuls- und 1 Relaisausgang, AC 115/230 V 50/60 Hz, 1/2" NPT	F	
Kabel		
Ohne Kabel	A	
5 m (16.4 ft) Kabel	B	
10 m (32.8 ft) Kabel	C	
25 m (82 ft) Kabel	D	
50 m (164 ft) Kabel	E	
75 m (246 ft) Kabel	F	
150 m (492 ft) Kabel	G	
Kalibrierung		
Standardkalibrierung, 3 Durchfluss x 2 Punkte	1	
Standardkalibrierung, Aufnehmer und Messumformer gepaart, 3 Durchfluss x 2 Punkte	2	
Akkreditierte Kalibrierung, Aufnehmer und Messumformer gepaart, 5 Durchfluss x 2 Punkte (DANAK)	3	
Erweiterte Kalibrierung, vom Kunden angegebene Auswahl, Y60, Y61, Y62 oder Y63 (siehe zusätzliche Informationen)	8	

Auswahl- und Bestelldaten	Kurzangabe
Weitere Informationen	
Artikel-Nr. mit "-Z" ergänzen und Kurzangabe und ggf. Klartext hinzufügen.	
Druckprüfzeugnis DGRL: 2014/68/EU	C11
Materialprüfzeugnis DIN EN 10204-3.1	C12
Schweißprüfzeugnis Zerstörungsfreie Prüfung - durchdringend: ISO 3452	C13
Werksprüfzeugnis gemäß DIN EN 10204 2.2	C14
Werksprüfzeugnis gemäß DIN EN 10204 2.1	C15
Tag-Schild, Edelstahl	Y17
Tag-Schild, Kunststoff	Y18
Kundenspezifische Messumformereinstellung	Y20
Aufnehmer und Messumformer gepaart, vom Kunden angegeben (5 x 2)	Y60
Vom Kunden angegebene Kalibrierung (5 x 2)	Y61
Aufnehmer und Messumformer gepaart, vom Kunden angegeben (10 x 1)	Y62
Vom Kunden angegebene Kalibrierung (10 x 1)	Y63
Von Öl und Fett gereinigt	Y80
Sonderausführung	Y99

Betriebsanleitungen für SITRANS F C MASS 2100 DI 1.5

Beschreibung	Artikel-Nr.
• Englisch	A5E03089952

Dieses Gerät wird mit einer Schnellreferenz und einer CD mit der vollständigen SITRANS F-Dokumentation ausgeliefert.

Die gesamte Dokumentation steht in verschiedenen Sprachen kostenlos zum Download zur Verfügung unter:
<http://www.siemens.com/processinstrumentation/documentation>

Zubehör

Beschreibung	Artikel-Nr.
Kabel mit Mehrfachstecker	
Blaues Standardkabel zwischen MASS 6000 und MASS 2100, 5 x 2 x 0,34 mm ² paarweise verdreht und geschirmt. Temperaturbereich -20 °C ... +110 °C (-4 °F ... +230 °F)	
• 5 m (16.4 ft)	FDK:083H3015
• 10 m (32.8 ft)	FDK:083H3016
• 25 m (82 ft)	FDK:083H3017
• 50 m (164 ft)	FDK:083H3018
• 75 m (246 ft)	FDK:083H3054
• 150 m (492 ft)	FDK:083H3055



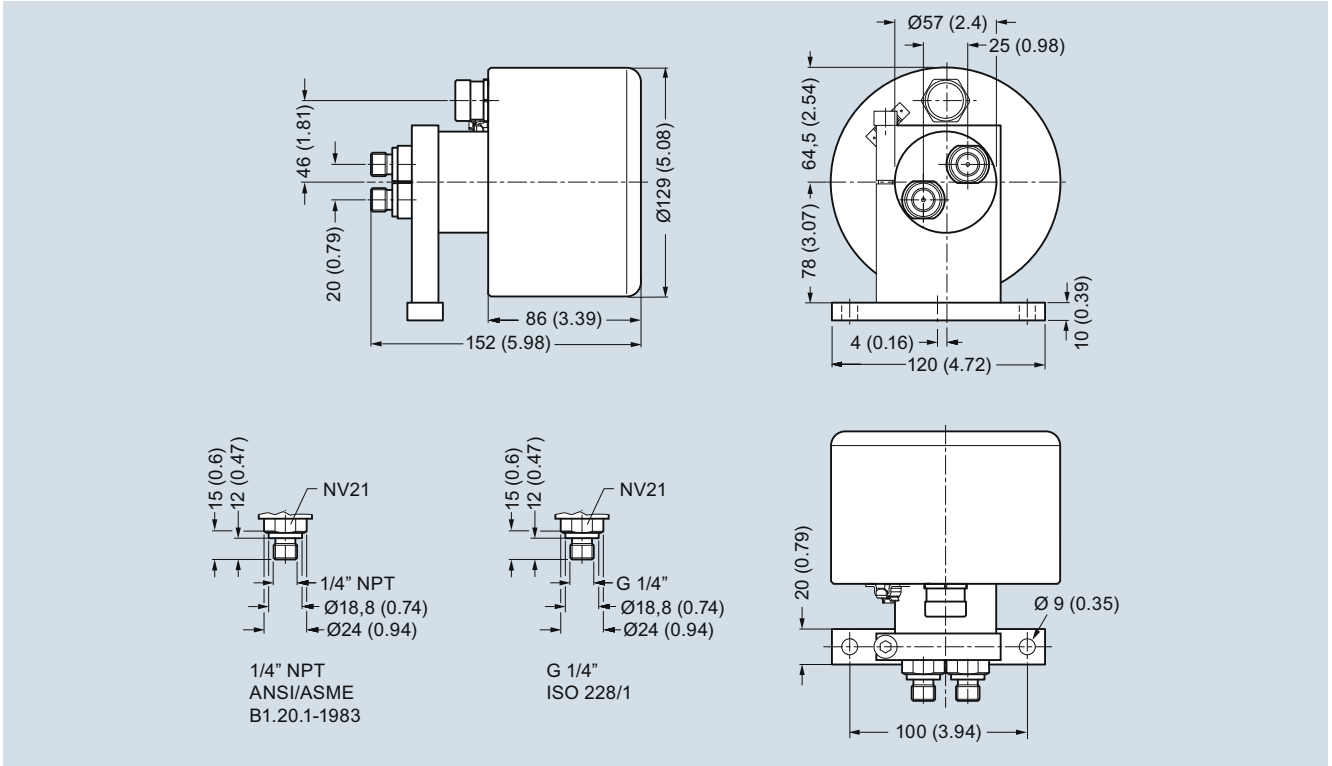
Ersatzteile

Beschreibung	Artikel-Nr.
Mehrfachstecker für Kabelmontage	FDK:083H5056
2 kB SENSORPROM-Speicherbaustein	FDK:083H4410
(Seriennr. und Kurzangabe des Messaufnehmers sind bei der Bestellung anzugeben)	
Montagewinkel	A5E02590427



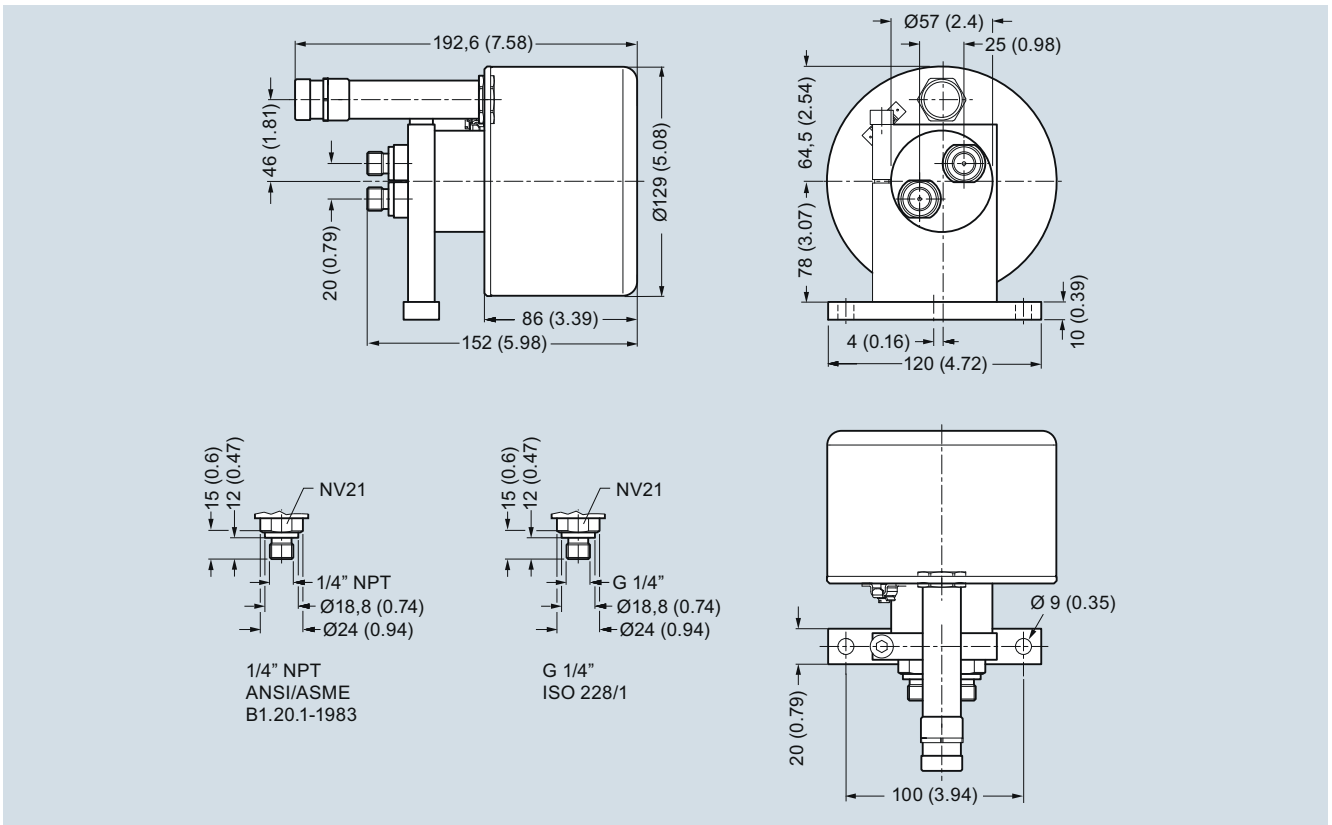
Maßzeichnungen

MASS 2100 DI1.5 (1/16")



Maße in mm (inch)

MASS 2100 DI 1.5 Hochtemperaturlösung bis 180 °C (356 °F)



Maße in mm (inch)